



Paper id: 252362

Printed Page: 1 of 4  
Subject Code: BEE201

Roll No:

--	--	--	--	--	--	--	--	--	--	--	--	--	--	--	--	--	--	--	--

**BTECH**  
**(SEM II) THEORY EXAMINATION 2024-25**  
**FUNDAMENTALS OF ELECTRICAL ENGINEERING**

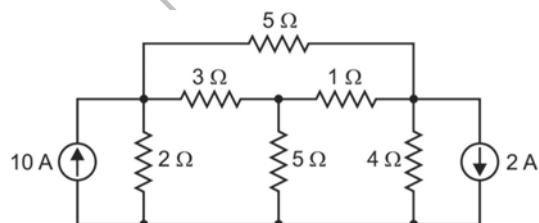
TIME: 3 HRS

M.MARKS: 70

**Note:** Attempt all Sections. In case of any missing data; choose suitably.**SECTION A****1. Attempt all questions in brief.****02 x 7 = 14**

Q no.	Question	CO	Level
a.	Describe KCL and KVL with necessary circuit representation. आवश्यक परिपथ चित्र सहित KCL और KVL का वर्णन करें।	1	K2
b.	Describe the following elements briefly: (i) Independent Ideal Voltage source (ii) Independent Ideal Current source निम्नलिखित अवयवों का संक्षिप्त वर्णन करें: (i) स्वतंत्र आदर्श वोल्टेज स्रोत (ii) स्वतंत्र आदर्श करंट स्रोत	1	K2
c.	What is the average power in a pure capacitive circuit? एक शुद्ध धारिता परिपथ में औसत शक्ति क्या होती है?	2	K2
d.	Derive that average power consumed by a pure inductor is zero. सिद्ध करें कि एक शुद्ध प्रेरकत्व द्वारा उपभोग की गई औसत शक्ति शून्य होती है।	2	K4
e.	Draw the phasor diagram of a practical two-winding transformer in no-load condition. एक व्यावहारिक दो-वाइंडिंग ट्रांसफॉर्मर की नो-लोड स्थिति में फेजर आरेख बनाएं।	3	K3
f.	A 3-phase 440 V, 50 Hz induction motor has a 4% slip. What will be the Frequency of the rotor current? एक 3-फेज, 440 V, 50 Hz प्रेरण मोटर की स्लिप 4% है। रोटर करंट की आवृत्ति क्या होगी?	4	K4
g.	Explain briefly the SFU. SFU का संक्षिप्त वर्णन करें।	5	K2

**SECTION B****2. Attempt any three of the following:****07 x 3 = 21**

Q no.	Question	CO	Level
a.	Use nodal analysis to find the currents in various resistors of the circuit shown below. नीचे दिखाए गए सर्किट के विभिन्न प्रतिरोधों में धाराओं को खोजने के लिए नोडल विश्लेषण का उपयोग करें। 	1	K2
b.	Derive the equation for resonant frequency in the case of a series RLC	2	K4



Paper id: 252362

Printed Page: 2 of 4  
Subject Code: BEE201

Roll No:

--	--	--	--	--	--	--	--	--	--	--	--	--	--	--	--	--	--	--	--

**BTECH**  
**(SEM II) THEORY EXAMINATION 2024-25**  
**FUNDAMENTALS OF ELECTRICAL ENGINEERING**

TIME: 3 HRS

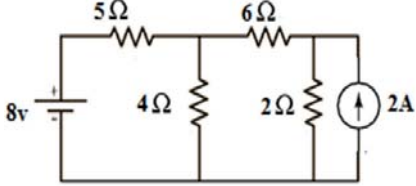
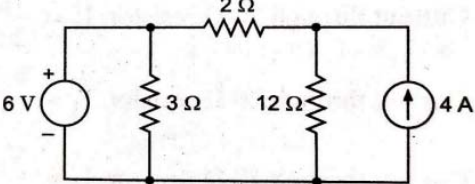
M.MARKS: 70

	circuit draw the phasor diagram of resultant Voltage and Current in circuit in resonant condition. श्रेणी RLC परिपथ के मामले में अनुनादी आवृत्ति के लिए समीकरण व्युत्पन्न करें, अनुनादी स्थिति में परिपथ में परिणामी वोल्टेज और धारा का फेजर आरेख बनाएं		
c.	Explain the working principle of transformer and derive the EMF Equation. ट्रांसफार्मर के कार्य सिद्धांत की व्याख्या करें और EMF समीकरण निकालें।	3	K2
d.	Derive the torque equation for DC machines. डीसी मशीनों के लिए टॉर्क समीकरण व्युत्पन्न करें।	4	K4
e.	Discuss briefly the types of batteries and explain anyone with diagram. बैटरियों के प्रकारों पर संक्षेप में चर्चा करें तथा उन्हें चित्र सहित समझाएं।	5	K2

**SECTION C**

3. Attempt any one part of the following:

07 x 1 = 07

Q no.	Question	CO	Level
a.	Find current in 4-ohm resistor in figure using Mesh analysis. मेश विश्लेषण का उपयोग करके चित्र में 4-ओम प्रतिरोधक में धारा ज्ञात कीजिए। 	1	K3
b.	Using nodal analysis find the branch currents in the circuit. नोडल विश्लेषण का उपयोग करके सर्किट में शाखा धाराओं का पता लगाएं। 	1	K3

4. Attempt any one part of the following:

07 x 1 = 07

Q no.	Question	CO	Level
a.	Determine the mathematical expression for instantaneous power and average power in case of R, L and C, elements connected in series across a single phase AC supply of voltage $V=V_m\sin(\omega t)$ . Also draw the instantaneous power waveform? वोल्टेज $V=V_m\sin(\omega t)$ की एकल फेज AC आपूर्ति में श्रृंखला में जुड़े तत्वों R, L और C के मामले में तात्कालिक शक्ति और औसत शक्ति के लिए गणितीय अभिव्यक्ति निर्धारित	2	K4



Paper id: 252362

Printed Page: 3 of 4  
Subject Code: BEE201

Roll No:

--	--	--	--	--	--	--	--	--	--	--	--	--	--	--	--	--	--	--	--

**BTECH**  
**(SEM II) THEORY EXAMINATION 2024-25**  
**FUNDAMENTALS OF ELECTRICAL ENGINEERING**

TIME: 3 HRS

M.MARKS: 70

	करें? तात्कालिक शक्ति तरंग भी बनाएं?		
b.	A 3 phase voltage source has a phase voltage of 120V and supplies star connected load having impedance $36+j48\Omega$ per phase. Calculate: (a) line voltage (b) line current (c) power factor (d) total 3 phase power supplied to the load. एक 3 फेज वोल्टेज स्रोत में 120V का फेज वोल्टेज है और यह प्रति फेज $36+j48\Omega$ प्रतिबाधा वाले स्टार कनेक्टेड लोड की आपूर्ति करता है। गणना करें: (a) लाइन वोल्टेज (b) लाइन करंट (c) पावर फैक्टर (d) लोड को आपूर्ति की जाने वाली कुल 3 फेज पावर।	2	K4

**5. Attempt any one part of the following:****07 x 1 = 07**

Q no.	Question	CO	Level
a.	Describe different types of transformer losses and methods to minimize it. ट्रांसफार्मर हानि के विभिन्न प्रकारों और उसे न्यूनतम करने के तरीकों का वर्णन करें	3	K2
b.	A 100 kVA, single-phase transformer has an iron loss of 600 W and a copper loss of 1.5 kW at full-load current. Calculate the efficiency at (i) full load and 0.8 lagging pf, and (ii) half load and unity pf एक 100 kVA, सिंगल-फेज ट्रांसफार्मर में फुल-लोड करंट पर आयरन लॉस 600 W और कॉपर लॉस 1.5 kW है। दक्षता की गणना करें (i) फुल लोड और 0.8 लैगिंग pf, और (ii) हाफ लोड और यूनिटी pf	3	K4

**6. Attempt any one part of the following:****07 x 1 = 07**

Q no.	Question	CO	Level
a.	Draw and explain the torque-slip characteristics of a 3- $\Phi$ induction motor indicating the starting torque, the maximum torque and operating region. 3- $\Phi$ इंडक्शन मोटर की टॉर्क-स्लिप विशेषताओं को चित्रित करें और समझाएं, जिसमें प्रारंभिक टॉर्क, अधिकतम टॉर्क और ऑपरेटिंग क्षेत्र दर्शाया गया हो।	4	K2
b.	A six-pole, wave-connected armature of a DC machine has 300 Conductors and runs at 1000 rpm. The emf generated on the open circuit is 400V. Determine the useful flux per pole. एक डीसी मशीन के छह-ध्रुव, वेव कनेक्टेड आर्मेचर में 300 कंडक्टर हैं और यह 1000 आरपीएम पर चलता है। खुले सर्किट पर उत्पन्न ईएमएफ 400V है। प्रति ध्रुव उपयोगी फ्लक्स का मान निकालिये।	4	K4

**7. Attempt any one part of the following:****07 x 1 = 07**



Paper id: 252362

Printed Page: 4 of 4  
Subject Code: BEE201

Roll No:

--	--	--	--	--	--	--	--	--	--	--	--	--	--	--	--	--	--	--	--

**BTECH**  
**(SEM II) THEORY EXAMINATION 2024-25**  
**FUNDAMENTALS OF ELECTRICAL ENGINEERING**

**TIME: 3 HRS**

**M.MARKS: 70**

Q no.	Question	CO	Level
a.	Describe the working principle of an MCB along with the necessary circuit diagrams? एमसीबी के कार्य सिद्धांत और आवश्यक सर्किट आरेख का वर्णन करें।	5	K2
b.	Describe the classification of earthing based on the purpose, with the help of examples. उदाहरण की सहायता से उद्देश्य के आधार पर भू-सम्बन्धी वर्गीकरण का वर्णन कीजिए।	5	K2

QP25EP1\_033

| 11-Jul-2025 9:01:49 AM | 117.55.242.7